



## **BB83RGB Podna LED ugradbena lampa 8x 3in1 RGB DMX IP-65 X-LIGHT**

# **UPUTSVO ZA UPOTREBU**



CE

### **UPOZORENJE!**

Molimo pročitajte pažljivo ova uputstva prije korištenja.



### **VAŽNO UPOZORENJE!**

**Ne otvarajte uređaj sami, opasnost od strujnog udara !**

**U slučaju bilo kakvih kvarova ili neispravnosti, obratite se odmah našem ovlaštenom servisu.**

Ove upute pohranite na sigurno mjesto da Vam budu uvijek lako dostupne (ili uz sami uređaj).

Pazite da uređaj spajate na odgovarajuće napajanje DC24V i pripadajući kontroler.

Ako dođe do problema u radu uređaja, odmah ga isključite iz napajanja. Ne pokušavajte uređaj popraviti sami, prepustite to stručnjacima tj. vratite prodavatelju na servis.

Vodite brigu da su kabeli uvijek u dobrom stanju, da nisu oštećeni. Temperatura gdje se uređaj

nalazi ne smije biti viša od (70°), niti manja od (-20°).

Ovaj uređaj je napustio tvornicu u ispravnom stanju. U cilju održavanja tog stanja i da se osigura siguran rad, korisnik mora slijediti sigurnosne upute i napomene napisane u ovom priručniku. Temperatura ovog uređaja dostiže do 60° pod normalnim okolnostima u radu, stoga ne dodirujte ga rukama.

#### **UPUTE ZA INSTALACIJU:**

Budući da je lampa predviđena za montažu na vanjskim prostorima, isporučuje se sa ulazno/izlaznim kabelom i 4-polnim vodonepropusnim konektorima. Kabel koji ide iz lampe je 4-žilni: R,G,B, +. Preporučamo silikonirati sve uvodnice i spojeve na kutiji gdje se spajaju kabele.

Ako niste u mogućnosti od prodavatelja nabaviti konektore za produljavanje kabela, konektori s kabela lampe se mogu odrezati, ali to morate dobro zaštititi od vlage i kiše, te silikonirati sve otvore i uvodnice u električarskoj kutiji gdje spajate.

Ako koristite duge linije kabela potrebno je koristiti kabel debljeg presjeka, npr. min 1,5mm<sup>2</sup>.

Kako uređaj ne bi radio 0-24, potrebno je ugraditi prekidač ili vremensku sklopku na dolazu kabela koji napaja kontroler za lampu.

Lampa je namijenjena ugradnji u pod ili beton.

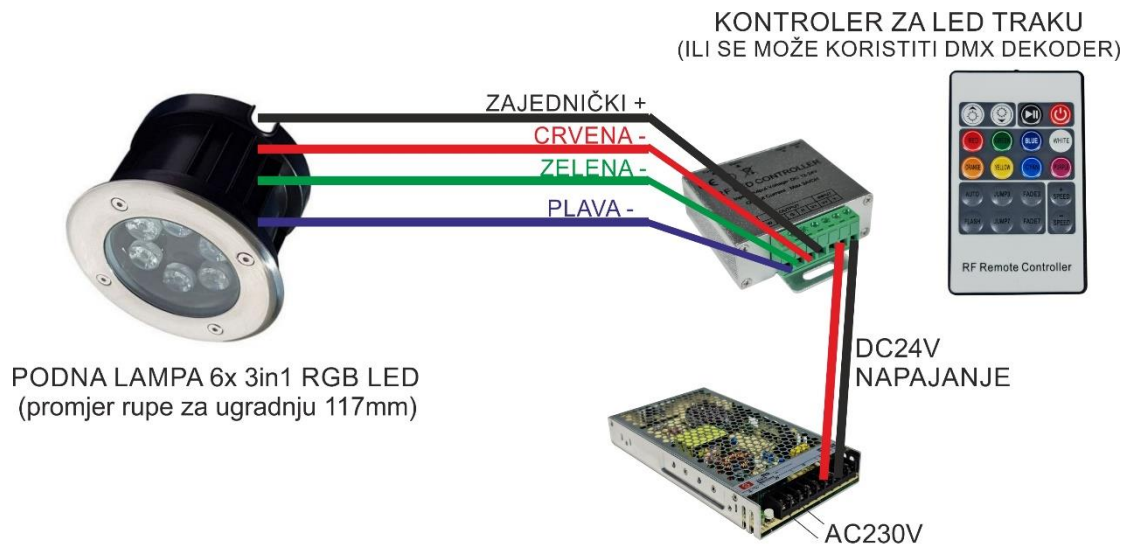
#### **UPRAVLJANJE:**

Upravlja se pomoću kontrolera koji se napaja s istosmjernim naponom DC24V, za izbor kontrolera i napajanja obratite se prodavatelju. Također možete upravljati i DMX-om ukoliko je kontroler DMX dekode. Mogu se koristiti isti kontroleri kao za LED traku (Constant Voltage – konstantna voltaža).

LED lampa ima ugrađene ledice 3u1 što znači da su sve 3 osnovne boje u jednoj ledici te će bez obzira koju boju odaberete uvijek sve ledice svijetliti.

#### **SHEMA SPAJANJA:**

Na donjoj slici je prikazana shema spajanja. Ukoliko imate nekih nejasnoća oko instaliranja lampe, Molimo obratite se ovlaštenom servisu, kontakt je na dnu ovih uputa.



**VAŽNA NAPOMENA:** Kod nekih modela lampi kabel može biti u bojama crna žica (+24V) / smeđa žica (crvena boja) / zeleno-žuta žica (zeleno boja) / plava žica (plava boja)

**TEHNIČKA SPECIFIKACIJA:**

- izvor svjetla: 8 komada 3in1 ledica po 3W BRIDGELUX High Brightness chip
- boje: RGB
- radni napon: DC24V
- potrošnja: 24W
- način spajanja: 4-žilni kabel s 4-pol konektorom / ulaz-izlaz
- zaštita: IP-65 (za vanjsku upotrebu)
- boja: srebrna
- upravljanje: kontroler s napajanjem (nije uključen)
- kut svjetla: 30°
- dimenzije:  $\varnothing 130 \times 100 \text{mm}$
- **promjer rupe za ugradnju: 120mm**
- težina: 0,7 kg
- jamstvo: 12 mjeseci
- proizvođač: X-LIGHT

**OVLAŠTENI SERVIS ZA REPUBLIKU HRVATSKU:**

TURBO-X d.o.o., Kolodvorska 147, 10410 VELIKA GORICA, CROATIA  
Tel: +385-1-6256-400 E-mail: [servis@turbo-x.hr](mailto:servis@turbo-x.hr) [www.turbo-x.hr](http://www.turbo-x.hr)

**ZADRŽAVAMO PRAVO IZMJENE SPECIFIKACIJE BEZ PRETHODNE NAJAVE**