



UPUTSTVO ZA RAD

DA-60MT, DA-120MT, DA-240MT DA-350MT, DA-500MT, DA-500RM

6-zonsko pojačalo s mikserom MP3/FM/BT
DA-500RM dojavni mikrofoni



Oprez: Molimo pažljivo pročitajte ovaj priručnik prije upotrebe.
Jamstvo ne pokriva štetu nastalu nestručnom upotrebom i nepridržavanjem ovih uputa



SIGURNOSNA UPOZORENJA!

1. Pročitajte i čuvajte ove upute.
2. Slijedite sve upute i pazite na sva upozorenja.
3. Ne koristite ovaj uređaj u blizini vode.
4. Ne prekrivajte ventilacijske otvore.
5. Ne instalirajte uređaj u blizini izvora topline kao što su radijatori, grijači, štednjaci ili drugi uređaji (uključujući pojačala) koji proizvode toplinu.
6. Nemojte narušavati sigurnosnu svrhu polariziranog utikača za uzemljenje.
7. Zaštitite kabel napajanja od hodanja po njemu ili savijanja, posebno na utikačima, i mjestu na kojem izlaze iz uređaja.
8. Koristite samo dodatke / pribor koji je specificirao proizvođač.
9. Koristite samo s kolicima, stativom, držačem ili stolom kojeg je odredio proizvođač ili prodavatelj uređaja. Kada se koriste kolica, budite oprezni pri pomicanju uređaja kako bi se izbjegla ozljeda od prevrtanja.
10. Isključite uređaj iz napajanja tijekom oluje s grmljavinom ili ako ga ne upotrebljavate u dužem vremenskom razdoblju.
11. Servisiranje prepustite ovlaštenom servisu ili kontaktirajte prodavatelja. Servis je potreban kad je uređaj oštećen na bilo koji način, poput kabela za napajanje ili utikača, prolivena je tekućina ili su pali predmeti u uređaj, uređaj je bio izložen kiši ili vlazi, ne radi normalno ili je pao.
12. Ne izlažite ovaj uređaj kapljanju ili prskanju vode i osigurajte da na uređaj ne budu postavljeni predmeti napunjeni tekućinom, poput vaza.
13. Uključite uređaj u zidnu utičnicu koja ima odgovarajući napon.
14. Da biste potpuno isključili ovaj uređaj iz mrežnog napajanja, odspojite utikač napajanja iz AC utičnice. Mrežni utikač kabela za napajanje mora ostati u funkciji.
15. Da biste smanjili rizik od električnog udara ne izlažite ovaj uređaj u blizini vode ili vlage
16. Uzemljenje uređaja mora biti ispravno spojeno.

UPOZORENJE!

Da biste spriječili opasnost od požara ili strujnog udara, ne upotrebljavajte utikač s produžnim kabelom, osim ako se oštrice mogu u potpunosti umetnuti.
Da biste smanjili rizik od požara ili strujnog udara, ne izlažite ovaj uređaj kiši ili vlazi.
Za sprečavanje strujnog udara potpuno umetnite utikač s oštricama.



The lightning flash with arrowhead symbol, within an equilateral triangle, is intended to alert the user to the presence of uninsulated "dangerous voltage" within the product's enclosure that may be of sufficient magnitude to constitute a risk of electric shock to persons.

CAUTION

RISK OF ELECTRIC SHOCK
DO NOT OPEN

WARNING: TO REDUCE THE RISK OF ELECTRIC SHOCK, DO NOT REMOVE COVER (OR BACK). NO USER SERVICEABLE PARTS INSIDE. REFER SERVICING TO QUALIFIED SERVICE PERSONNEL.



The exclamation point within an equilateral triangle is intended to alert the user to the presence of important operating and maintenance (servicing) instructions in the literature accompanying the appliance.

UVOD

OPIS

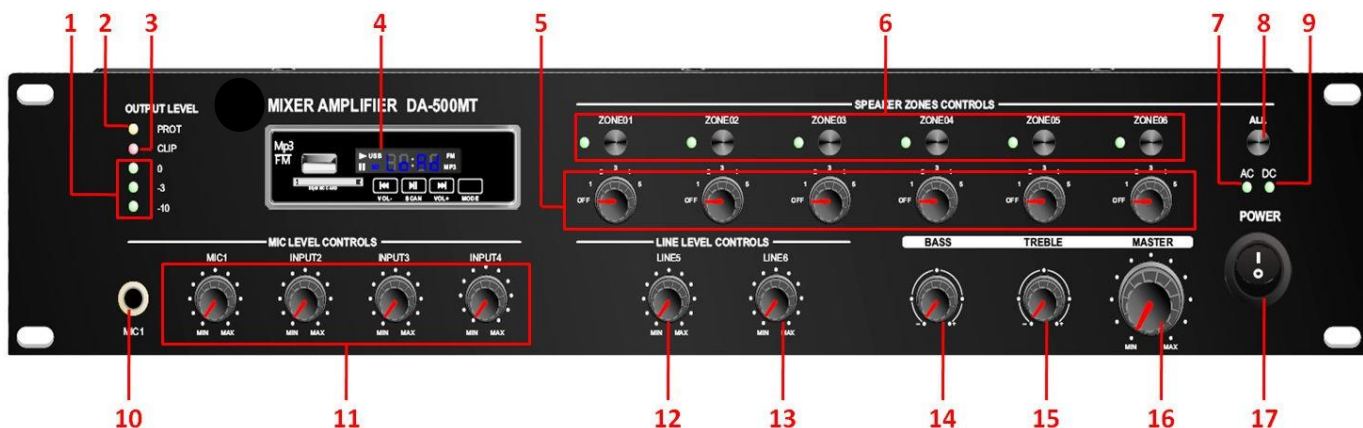
Pojačalo s mikserom s MP3 reproduktorom, FM tunerom, Bluetooth , nominalne izlazne snage od 60W, 120W, 240W, 350W do 500W, idealno je za škole, super markete, banke, hotele i reprodukciju govora. Sve je u jednom rješenju s dva izvora, pretpojačalom i pojačalom snage te mikserom u jednoj jedinici veličine 2 HE, što je ekonomično, ali vrlo pouzdanih performansi.

Integrira 2 izvora zvuka u pojačalo s mikserom, plus Mic1 (6,3 mm priključak) i Mic / Line ulaz 2-4(XLR priključak), dva linijska ulaza, jedan EMC i jedan linijski izlaz. Mic1 VOX s najvišim prioritetom, osim Tel ulaza. Jedan USB i jedan SD utor s prednje strane omogućuju jednostavan pristup i upravljanje instalateru i krajnjem korisniku.

Pojačalo je dizajnirano s potpunom zaštitom od preopterećenja, kratkog spoja i visoke temperature kako bi se izbjegla oštećenja uređaja. Ova pojačala pogodna su za primjenu u banci, džamiji, školi, hotelu, restoranu, tematskim centrima i trgovačkom centru.

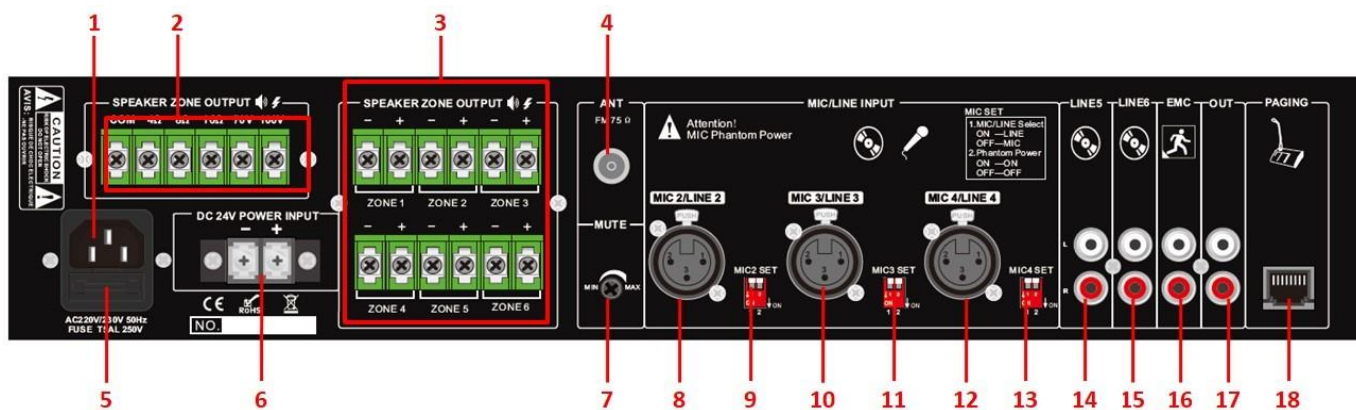
OSOBINE

- komercijalno (PA) pojačalo snage sa 6 zona i mikserom
- 19-inčno pojačalo za ugradnju u rack visine 2U.
- Izlazna snaga pojačala od 60W, 120W, 240W, 350W do 500W.
- 6-zonski izlazi zvučnika od 100 V ili 70 V.
- 6-zonski izlazi za zvučnike s neovisnom regulacijom glasnoće.
- Ugrađeni MP3 uređaj USB i SD, FM tuner i Bluetooth.
- Četiri ulaza za mikrofoni, Mic1 (6,3 mm) i Mic / Line ulaz 2-4 (XLR).
- RCA (činč) konektori na stražnjem panelu za 1-2 linijske ulaze.
- EMC ulaz na stražnjem panelu s najvećim prioritetom za RCA (činč).
- Jedno pojačalo kapaciteta 6 udaljenih mikrofona za pozivanje DA-500RM do 300 metara.
- Mikrofoni od VOX-a ima najviši ulazni prioritet, osim EMC ulaza.
- Kontrola glasnoće za Mic1-4 i liniju 1-2, basove i visoke tonove i regulaciju glasnoće zona na prednjem panelu. • AC i DC napajanje, zaštita, zaštita od vršnog signala za svaku zonu i mjerače izlazne razine.
- Preopterećenje, kratki spoj i zaštita od visoke temperature.
- AC 230V i DC24V sustav napajanja.



- | | |
|-----------------------------------------------------------------------------------------------------------------------------------------------------------------------------------------------------------------------------------------------------------------------------------------------------------------------------------------------------------------------------------------------------------------------------------------------------------------------------------------------------------------|-------------------------------------------------------------------------------------------------------------------------------------------------------------------------------------------------------------------------------------------------------------------------------------------------------------------|
| <ol style="list-style-type: none"> 1. Pokazatelj zaštite. 2. Indikator vršne snage - clip. 3. Mjerači izlazne razine. 4. MP3 MODUL s FM i Bluetooth. 5. Zvučnica zona 1-6 s prigušivačima glasnoće izlaza. 6. Odabir zvučnice zone 1-6 s indikatorima. 7. Indikator izmjeničnog napajanja AC. 8. Odabir svih zona zvučnika 9. Pokazatelj istosmjerne struje DC 10. Ulaz Mic1 s prioritonom VOX, osim EMC ulaza. | <ol style="list-style-type: none"> 11. Mic1 i ulazni prigušivači 2-4. 12. Prigušivač linijskog ulaza 5 13. Prigušivač linijskog ulaza 6 14. Bas 15. Visoki tonovi 16. Glavna kontrola glasnoće 17. Prekidač napajanja izmjeničnom strujom AC |
|-----------------------------------------------------------------------------------------------------------------------------------------------------------------------------------------------------------------------------------------------------------------------------------------------------------------------------------------------------------------------------------------------------------------------------------------------------------------------------------------------------------------|-------------------------------------------------------------------------------------------------------------------------------------------------------------------------------------------------------------------------------------------------------------------------------------------------------------------|

ZADNJA STRANA



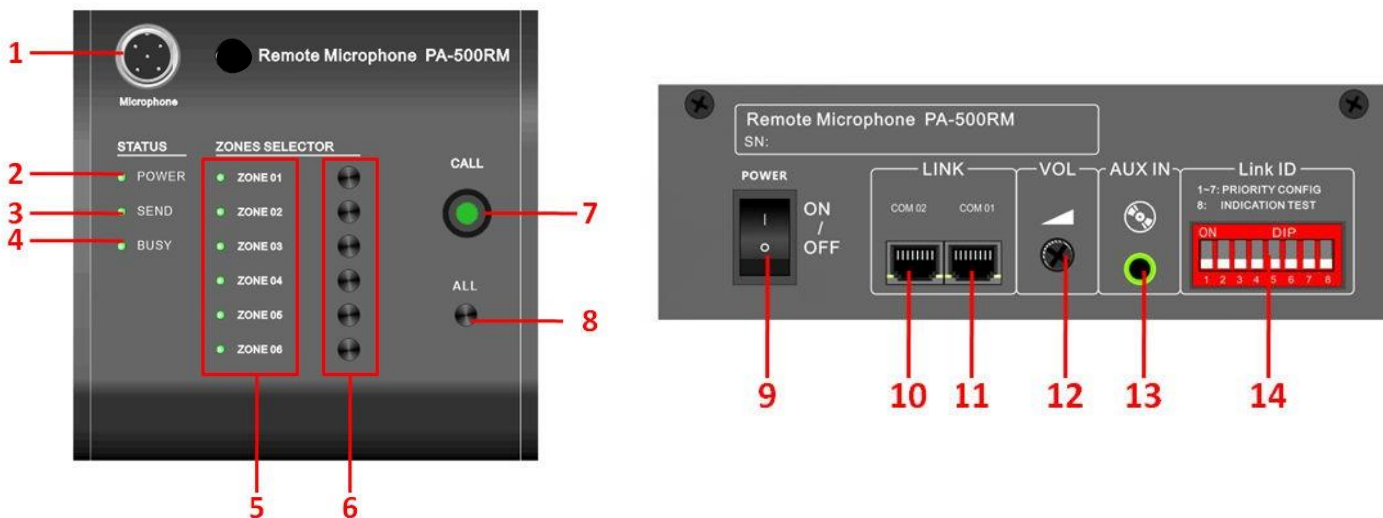
- | | |
|------------------------------------------------------------------------------------------------------------------------------------------------------------------------------------------------------------------------------------------------------------------------------------------------------------------------------------------------------------------------------------------------------------------------------------------------------------------------------------------|------------------------------------------------------------------------------------------------------------------------------------------------------------------------------------------------------------------------------------------------------------------------------------------------------------------------------------------------------------------------------------------------------------------------------------------------------------------------------------------------------------------------------------------------|
| <ol style="list-style-type: none"> 1. Utičnica izmjeničnog napajanja AC. 2. Izlaz za zvučnik mono 100V/70V/4-16 Ohm. 3. 6-zonski izlazi zvučnika samo 100V 4. FM antena. 5. Osigurač za izmjeničnu struju. 6. Ulaz 24V istosmjerne baterije DC. 7. MIC1 VOX attenuator za MUTE funkciju. 8. Mikrofonski ulaz 2 9. Odabir Mic/Linijskog ulaza (mikrofonski ulaz 2 je s 48V fantomskim napajanjem). | <ol style="list-style-type: none"> 10. Mikrofonski ulaz 3 11. Odabir Mic/Linijskog ulaza (mikrofonski ulaz 3 je s 48V fantomskim napajanjem) 12. Mikrofonski ulaz 4 13. Odabir Mic/Linijskog ulaza (mikrofonski ulaz 4 je s 48V fantomskim napajanjem) 14. Linijski ulaz 5 15. Linijski ulaz 6 16. EMC ulaz iz vatrodavnog sustava s najvećim prioritonom 17. Linijski izlaz za dodatno pojačalo 18. RJ45 ulaz za daljinski dojavni mikrofonski DA500RM |
|------------------------------------------------------------------------------------------------------------------------------------------------------------------------------------------------------------------------------------------------------------------------------------------------------------------------------------------------------------------------------------------------------------------------------------------------------------------------------------------|------------------------------------------------------------------------------------------------------------------------------------------------------------------------------------------------------------------------------------------------------------------------------------------------------------------------------------------------------------------------------------------------------------------------------------------------------------------------------------------------------------------------------------------------|

DA-500RM DOJAVNI MIKROFON

OPIS

DA-500RM je daljinski dojavni mikrofon koji radi s pojačalom serije DA- * MT, koji ima značajku 6 zona dojavljivanja. Njegova komunikacijska udaljenost je do 300 metara kroz ravni CAT6 kabel. Svako pojačalo je kapaciteta veze do 6 jedinica udaljenog dojavnog mikrofona , te su mikrofoni povezani ručno. Ovih 6 mikrofona za daljinsko pozivanje mogu svojim dip prekidačima unaprijed postaviti različite prioritete. Daljinski dojavni mikrofon izravno se napaja iz pojačala.

DA-500RM PREDNJI PANEL I ZADNJI PANEL

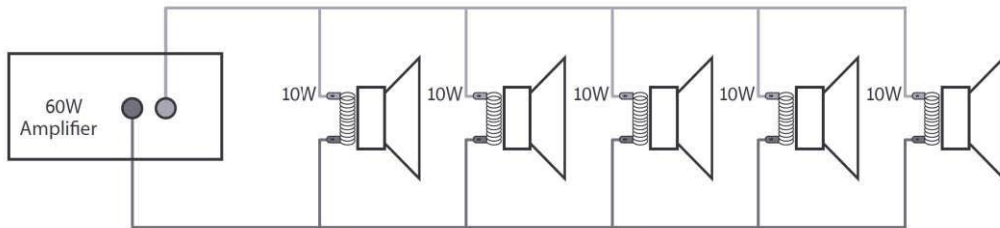


1. Gooseneck konektor za vrat mikrofona.
2. Indikator za napajanje.
3. Pokazatelj slanja ili rada.
4. Pokazatelj zauzetosti.
5. Indikatori za zvučnice zone 1-6
6. Odabir za zvučnice zone 1-6.
7. Gumb za poziv ili razgovor.
8. Odabir za sve zvučnice zone 1- 6
9. Prekidač napajanja.
10. RJ45 priključak za kaskadno dodavanje daljinskog dolaznog mikrofona.
11. RJ45 priključak za komunikaciju s pojačalom serije DA- * MT.
12. Kontrola glasnoće mikrofona. 13. Aux ulaz.
14. Prioritetni dip switch prekidači.

100V Linijski Sustav

Za 100V linijske sustave, povežite pojačalo s prvim zvučnikom u sustavu pomoću dvostruko izoliranog zvučničkog kabela koji ima odgovarajuću struju za snagu ukupnog izlaza pojačala.

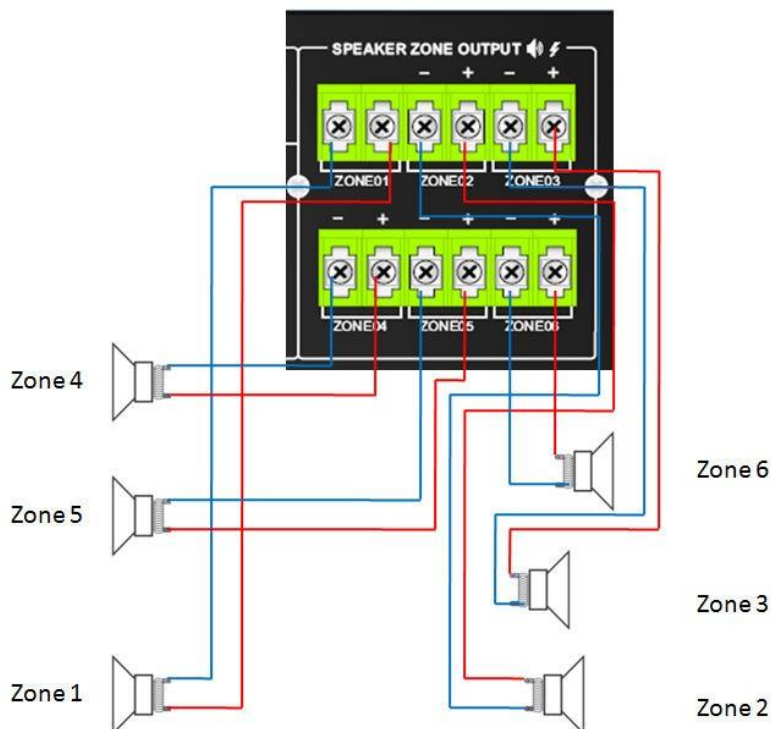
Spojite izlazni terminal "100V" na pozitivnu (+) vezu zvučnika, a "COM" izlaz na negativnu (-) vezu zvučnika. Daljnje zvučnike spojite paralelno s prvim zvučnikom sa svim pozitivnim i međusobno spojenim stezaljkama i svim negativnim stezaljkama spojenim kako je prikazano u nastavku.



Sustav zvučnika od 100 V može se sastojati od mnogo zvučnika povezanih zajedno. Odlučujući faktor za to koliko se zvučnika može koristiti na jednom pojačalu je ukupna snaga pojačala. U većinu slučajeva savjetuje se povezivanje onoliko zvučnika koliko je potrebno s kombiniranom snagom ne većom od 90% izlazne snage pojačala.

Priključci zvučnika od 100 V spojeni su na transformator, a u nekim slučajevima ovaj transformator može biti "prilagođen" za različite razine snage. Tako se vrši ispravno podešavanje snage (i izlazne glasnoće) svakog zvučnika u sustavu kako bi se postigla idealna ukupna snaga sustava za pojačalo.

Pojačalo s mikserom sadrži 6 izlaza za zonske zvučnike, bilo koje od šest zonskih ili ukupno šest zonskih opterećenja mora biti ekvivalentno ili ne veće od nazivne snage pojačala.



Koraci za upravljanje

- Kada spojite sve kabele s pojačalom, isključite sve okretne komande, uključite napajanje i svijetlit će LED "ON". Okrenite komande BASS i TREBLE u položaj 12 sati (usmjereno ravno prema gore) i okrenite MASTER rotacijsku kontrolu prema gore za testiranje.
- Osigurajte da se signal šalje na jedan od linijskih ulaza 1, 2, 3, 4, 5, 6 ili 7 i postupno povećavajte kontrolu glasnoće za taj kanal dok se izlaz ne čuje kroz zvučnike. Pojačajte MASTER na maksimalno potrebnu razinu glasnoće i po potrebi smanjite kontrolu glasnoće kanala.
- Napomena: Početni test može se izvršiti pomoću ugrađenog USB / SD / FM audio uređaja. Izlaz pojačala prikazuje se na LED diodama mjerača razine i treba voditi računa da crvena LED "0" svijetli samo na trenutak tijekom uporabe. Sve što je duže od kratkog bljeska ove LED diode može ukazivati na izobličenje ili vršnu snagu - clip izlaznog signala i MASTER treba smanjiti.
- Ako je mikروفon spojen na ulaz MIC2-4, provjerite je li uključen, a ako zahtijeva fantomsko napajanje, pobrinite se da je ta značajka omogućena. Postepeno povećavajte njegovu glasnoću dok govorite u mikروفon sve dok se ne postigne potrebna razina glasnoće. Mikروفon ne bi smio "čuti" zvučnike, što može prouzročiti povratne informacije (škripanje ili zavijanje tj mikروفonija).
- Ako je omogućena značajka VOX, reprodukcija zvuka kroz kanale 2-6 automatski će smanjiti glasnoću kada se govori u MIC 1, upotrijebite njegov atenuator za povećanje ili smanjenje razine utišavanja.
- Pored kontrole glasnoće kanala i MASTER, postoje i BASS i TREBLE EQ kontrole za podešavanje tona ukupnog izlaza. U položaju 12 sati, ove kontrole ne primjenjuju nikakav učinak na signal (bez pojačanja ili rezanja). Pomicanje BASS kontrole u smjeru kazaljke na satu pojačava niske frekvencije u zvuku, dok će se pomicanjem u smjeru suprotnom od kazaljke na satu smanjiti te niske frekvencije. Isto tako, pomicanje TREBLE kontrole u smjeru kazaljke na satu pojačava visoke frekvencije u zvuku, dok će se pomicanjem u smjeru suprotnom od kazaljke na satu te visoke frekvencije smanjiti. Prilagodite ove EQ kontrole kako bi odgovarale vrsti audio signala ili kompenzirale sobnu akustiku.

USB/SD reprodukcija

Gurnite USB memoriju u USB priključak i / ili SD karticu u ulaz za SD karticu.

Pritisnite CD / USB / SD gumb kako biste osigurali da je uređaj postavljen za reprodukciju s potrebnog memorijskog uređaja.

Pritisnite tipku PLAY / PAUSE za reprodukciju trenutne pjesme i pritisnite ponovno za pauzu po potrebi.

Traženje i reprodukcija zapisa je isto kao što je gore opisano.

FM Radio

Pritisnite gumb za odabir FM-a da biste prešli na funkciju FM tunera. Pomoću gumba Prethodno ili Sljedeće odaberite pohranjeni kanal.

Ugađanje i pohrana stanica

Upotrijebite tipke za traženje naprijed / natrag za ručno podešavanje frekvencije u koracima od 0,05 MHz.

Možete i pritisnuti i držati tipke za traženje naprijed / natrag za automatsko pretraživanje dostupnih radio stanica.

Nakon pronalaska stanice, automatsko pretraživanje će se zaustaviti, dajući mogućnost pohrane te stanice.

U ovom trenutku, pritiskom na tipku PLAY / PAUSE na zaslonu će zasvijetliti broj kanala

"00". Pomoću gumba Prethodno / Sljedeće odaberite odgovarajuću memoriju kanala.

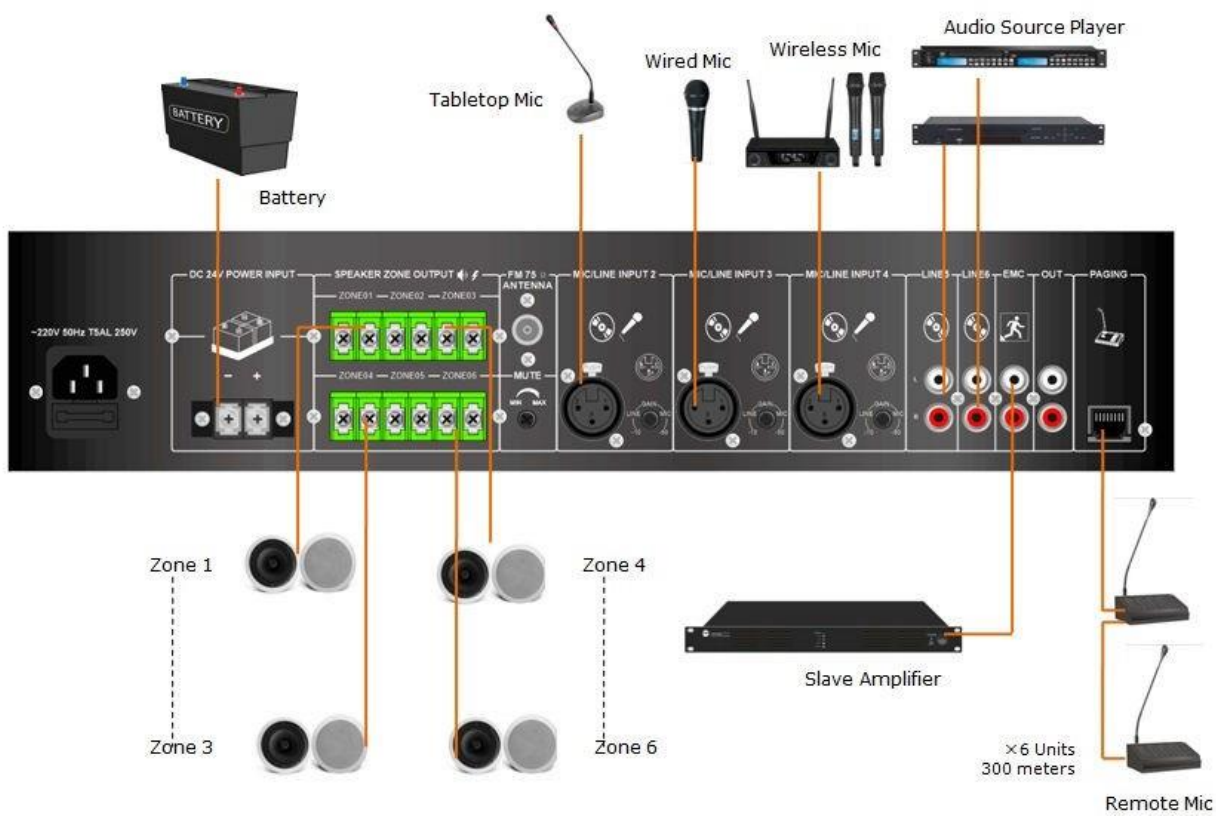
Pritisnite PLAY / PAUSE ponovno za potvrdu i pohranu postaje u memoriju odabranog

kanala. Automatsko pretraživanje može se zaustaviti u bilo kojem trenutku pritiskom na

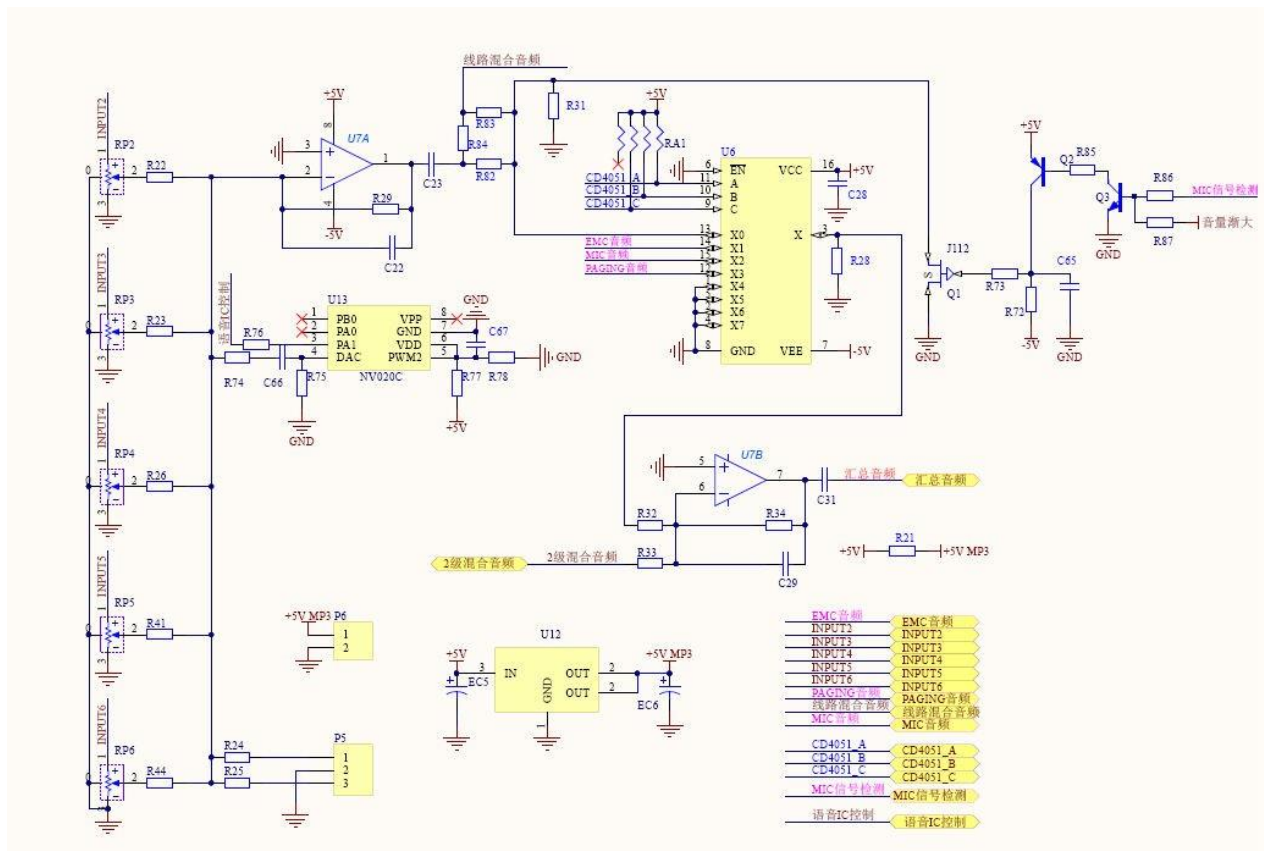
tipke za pretraživanje naprijed / natrag.

MUTE ON/OFF

Pritiskom na tipku MUTE ON / OFF isključit ćete izlaz audio uređaja. Pritiskom i držanjem tipke MUTE ON / OFF ćete audio uređaj staviti u stanje pripravnosti. Ponovno pritisnite ovaj gumb za vraćanje funkcija iz stanja čekanja.



SHEMATSKI DIAGRAM:



Model	DA-60MT	DA-120MT	DA-240MT	DA-350MT	DA-500MT
Opis	Pojačalo s 6 zona i mikserom s USB/SD/FM/Bluetooth				
Nazivna izlazna snaga	60W	120W	240W	350W	500W
Izlazi za zvučnike	100V ili 70V i 4-16 Ohma				
Ulaz	Ulaz MIC 1-4: 2.5mV, Linijski 1-2, 150mV, EMC:250mV				
Frekvencijski odziv	80Hz-16kHz				
THD	<0,1%				
S / N omjer	> 70dB				
Zaštita	Od visoke temperature, zaštita od kratkog spoja, vršnog signala i preopterećenja				
Napajanje	AC230V ili AC110V, 50-60Hz				
Potrošnja energije	100W	200W	400W	500W	650W
Dimenzije	484 (Š) × 425 (D) × 88 (V) mm				
Težina	7,2 kg	7,5 kg	10 kg	11 kg	12,5 kg
Jamstvo	2 godine				

SERVISIRANJE

Provjerite nije li problem povezan s pogreškom upravljanja ili s vanjskim sistemskim uređajima spojenim na ovaj uređaj. Informacije u dijelu za rješavanje problema u ovom priručniku mogu pomoći u ovom procesu. Kad se uvjerite da je problem povezan s proizvodom, obratite se prodavatelju, kako je opisano u odjeljku o jamstvu ovog priručnika.

JAMSTVO

Uvjeti jamstva globalno vrijede 2 godine. Iako se rok i jamstvo mogu razlikovati ovisno o zemlji i ne moraju biti jednaki za sve proizvode. Jamstveni uvjeti za određeni proizvod mogu se najprije odrediti pronalaženjem odgovarajuće države u kojoj je proizvod kupljen, a zatim pronalaženjem vrste proizvoda.



OVLAŠTENI SERVIS ZA REPUBLIKU HRVATSKU:

TURBO-X d.o.o., Kolodvorska 147, 10410 Velika Gorica, CROATIA

Tel: +385-1-6256-400 Fax: +385-1-6256-399

www.turbo-x.hr servis@turbo-x.hr

Specifikacije se mogu promijeniti bez prethodne najave.