



UPUTSTVO ZA UPOTREBU

EA-30D EA-60D EA-120D

Pojačalo s mikserom sa MP3/FM/BT/DAB+



OPREZ: Molimo pažljivo pročitate ovaj priručnik prije upotrebe.
Jamstvo ne pokriva štetu nastalu nestručnom upotrebom i
nepridržavanjem ovih uputa



Sigurnosna upozorenja!

1. Pročitajte i čuvajte ove upute.
2. Slijedite sve upute i pazite na sva upozorenja.
3. Ne koristite ovaj uređaj u blizini vode.
4. Ne prekrivajte ventilacijske otvore.
5. Ne instalirajte uređaj u blizini izvora topline kao što su radijatori, grijači, štednjaci ili drugi uređaji (uključujući pojačala) koji proizvode toplinu.
6. Nemojte narušavati sigurnosnu svrhu polariziranog utikača za uzemljenje.
7. Zaštitite kabel napajanja od hodanja po njemu ili savijanja, posebno na utikačima, i mjestu na kojem izlaze iz uređaja.
8. Koristite samo dodatke / pribor koji je specificirao proizvođač.
9. Koristite samo s kolicima, stativom, držačem ili stolom kojeg je odredio proizvođač ili prodavatelj uređaja. Kada se koriste kolica, budite oprezni pri pomicanju uređaja kako bi se izbjegla ozljeda od prevrtanja.
10. Isključite uređaj iz napajanja tijekom oluje s grmljavinom ili ako ga ne upotrebljavate u dužem vremenskom razdoblju.
11. Servisiranje prepustite ovlaštenom servisu ili kontaktirajte prodavatelja. Servis je potreban kad je uređaj oštećen na bilo koji način, poput kabela za napajanje ili utikača, prolivena je tekućina ili su pali predmeti u uređaj, uređaj je bio izložen kiši ili vlazi, ne radi normalno ili je pao.
12. Ne izlažite ovaj uređaj kapljanju ili prskanju vode i osigurajte da na uređaj ne budu postavljeni predmeti napunjeni tekućinom, poput vaza.
13. Uključite uređaj u zidnu utičnicu koja ima odgovarajući napon.
14. Da biste potpuno isključili ovaj uređaj iz mrežnog napajanja, odspojite utikač napajanja iz AC utičnice. Mrežni utikač kabela za napajanje mora ostati u funkciji.
15. Da biste smanjili rizik od električnog udara ne izlažite ovaj uređaj u blizini vode ili vlage.
16. Uzemljenje uređaja mora biti ispravno spojeno.

UPOZORENJE!

Da biste spriječili opasnost od požara ili strujnog udara, ne upotrebljavajte utikač s produžnim kabelom, osim ako se oštrice mogu u potpunosti umetnuti.

Da biste smanjili rizik od požara ili strujnog udara, ne izlažite ovaj uređaj kiši ili vlazi. Za sprečavanje strujnog udara potpuno umetnite utikač s oštricama.



The lightning flash with arrowhead symbol, within an equilateral triangle, is intended to alert the user to the presence of uninsulated "dangerous voltage" within the product's enclosure that may be of sufficient magnitude to constitute a risk of electric shock to persons.

CAUTION

RISK OF ELECTRIC SHOCK
DO NOT OPEN

WARNING: TO REDUCE THE RISK OF ELECTRIC SHOCK, DO NOT REMOVE COVER (OR BACK). NO USER SERVICEABLE PARTS INSIDE. REFER SERVICING TO QUALIFIED SERVICE PERSONNEL.



The exclamation point within an equilateral triangle is intended to alert the user to the presence of important operating and maintenance (servicing) instructions in the literature accompanying the appliance.

UVOD

Opis

Pojačalo s mikserom s MP3 reproduktorom, FM tunerom, Bluetooth i DAB +, nominalne izlazne snage od 30W, 60W do 120W, idealno je za škole, super markete, banke, hotele i reprodukciju govora. Sve je u jednom rješenju s dva izvora, pretpojačalom i pojačalom snage te mikserom u jednoj jedinici, što je ekonomično, ali vrlo pouzdanih performansi.

Integrira 2 izvora zvuka u pojačalo s mikserom, plus Mic1 (XLR) i Mic / Line ulaz 2-3 (6,3 mm priključak), dva linijska ulaza, jedan Tel ulaz i jedan linijski izlaz. Mic1 VOX s najvišim prioritetom, osim Tel ulaza. Jedan USB i jedan SD utor s prednje strane omogućuju jednostavan pristup i upravljanje instalateru i krajnjem korisniku.

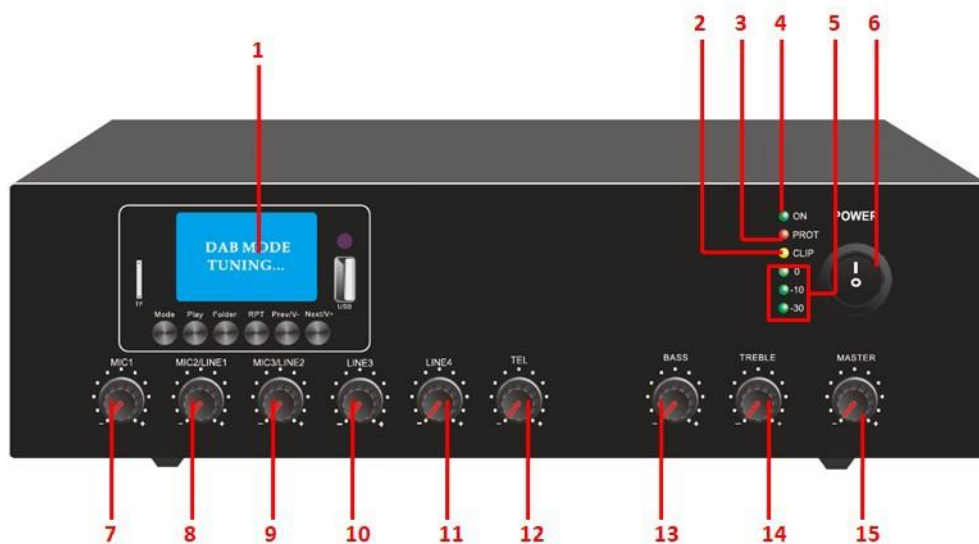
Pojačalo je dizajnirano s potpunom zaštitom od preopterećenja, kratkog spoja i visoke temperature kako bi se izbjegla oštećenja uređaja.

Ova pojačala pogodna su za primjenu u banci, džamiji, školi, hotelu, restoranu, tematskim centrima i trgovačkom centru.

Značajke

- Kompaktno razglasno pojačalo u mini veličini
- Idealno za uporabu razglasnog sustava u učionici
- Ugrađena 100V / 70V tehnologija transformatora
- Stolno pojačalo s Mp3 uređajem, FM radiom, Bluetooth i DAB +
- Izlazna snaga: 30W, 60W ili 120W (ovisno o modelu)
- Izlaz zvučnika od 100V ili 70V i 4Ohm-8 Ohm-16 Ohm
- Mp3 uređaj s USB / SD ulazom na prednjoj ploči uređaja, IR daljinski upravljač za Mp3 uređaj, FM radio, Bluetooth i DAB+
- LED indikatori za napajanje, preopterećenje, zaštitu i signal
- Mic1-3 i linija 1-2 i telefonski ulaz. Mic1 balansirani XLR ulaz s + 48V fantomskim napajanjem na stražnjoj ploči uređaja. Mic / Line preklopni ulaz 2-3 nebalansirana ulaza za telefonsku utičnicu od 6,3 mm. Linijski 1-2 ulaz RCA ulaza i jedan RCA linijski izlaz. Telefonski ulaz s prioritetom VOX i MOH (glazba na čekanju)
- Kontrola glasnoće za Mic1-3, line1-2, Mp3 / FM, bas / visoke tonove i glavnu kontrolu glasnoće
- Sa zaštitom od kratkog spoja, vršne snage – clip, preopterećenjem i zaštitom od visoke temperature
- 110V AC do 230V AC ili 115V & 24V DC oba sustava napajanja

PREDNJA STRANA UREĐAJA



1. Modul za Mp3 / FM / Bluetooth / DAB + media reproduktor.

2. Indikator vršne snage - clip.

3. Indikator zaštite.

4. Indikator za napajanje.

5. Pokazivač izlazne razine.

6. Prekidač napajanja izmjeničnom strujom.

7. Mic1 regulator.

8. Regulator mikrofona / linijskog ulaza 2.

9. Regulator mikrofona / linijskog ulaza 3.

10. Regulator linijskog ulaza 3

11. Regulator linijskog ulaza 4.

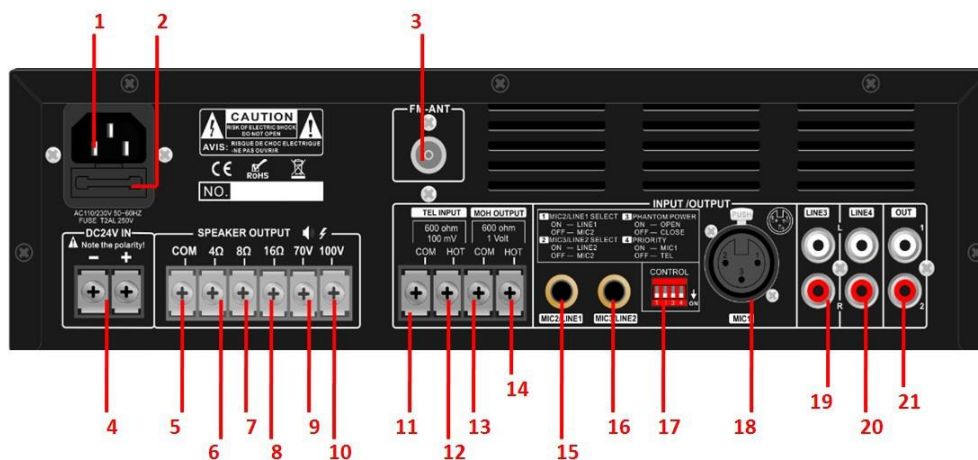
12. Regulator za Telefonski ulaz

13. Regulator za niske tonove

14. Regulator za visoke tonove

15. Glavna kontrola glasnoće

ZADNJA STRANA UREĐAJA



1. Utičnica izmjeničnog napajanja.
2. Osigurač za izmjeničnu struju
3. FM antena
4. 24V DC ulaz baterije.
5. Izlaz zvučnika COM.
6. Izlaz zvučnika 4 Ohm (+).
7. Izlaz zvučnika 8 Ohm (+).
8. Izlaz zvučnika 16 Ohm (+).
9. Izlaz zvučnika 70V (+).
10. Izlaz zvučnika 100V (+).
11. Tel ulaz COM (-).
12. Telefonski ulaz HOT (+), 600 ohma, 1 volt.
13. MOH izlaz COM (-).
14. MOH izlaz HOT (+).
15. Ulaz 2 Mic / Line , mikrofona/linijski.
16. Ulaz 3 Mic / Line , mikrofona/linijski.
17. Dipswitch za izbornik MIC / LINE, fantomsko napajanje i prioritet Mic1.
18. Ulaz za mikrofona 1XLR.
19. Linijski Ulaz 3.
20. Linijski Ulaz 4.
21. Linijski Izlaz.



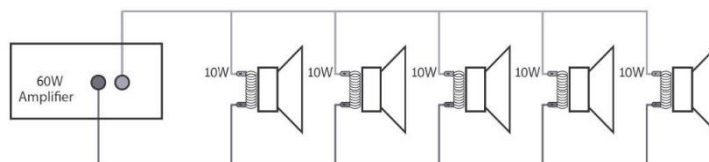
Male XLR-3P:
 Pin1-Ground
 Pin2-Positive signal
 Pin3- Negative signal

SMJERNICE ZA UPRAVLJANJE POJAČALOM

100V Linijski Sustav

Za 100V linijske sustave, povežite pojačalo s prvim zvučnikom u sustavu pomoću dvostruko izoliranog zvučničkog kabela koji ima odgovarajuću struju za snagu ukupnog izlaza pojačala.

Spojite izlazni terminal "100V" na pozitivnu (+) vezu zvučnika, a "COM" izlaz na negativnu (-) vezu zvučnika. Daljnje zvučnike spojite paralelno s prvim zvučnikom sa svim pozitivnim i međusobno spojenim stezaljkama i svim negativnim stezaljkama spojenim kako je prikazano u nastavku.



Sustav zvučnika od 100 V može se sastojati od mnogo zvučnika povezanih zajedno. Odlučujući faktor za to koliko se zvučnika može koristiti na jednom pojačalu je ukupna snaga pojačala. U većinu slučajeva savjetuje se povezivanje onoliko zvučnika koliko je potrebno s kombiniranom snagom ne većom od 90% izlazne snage pojačala.

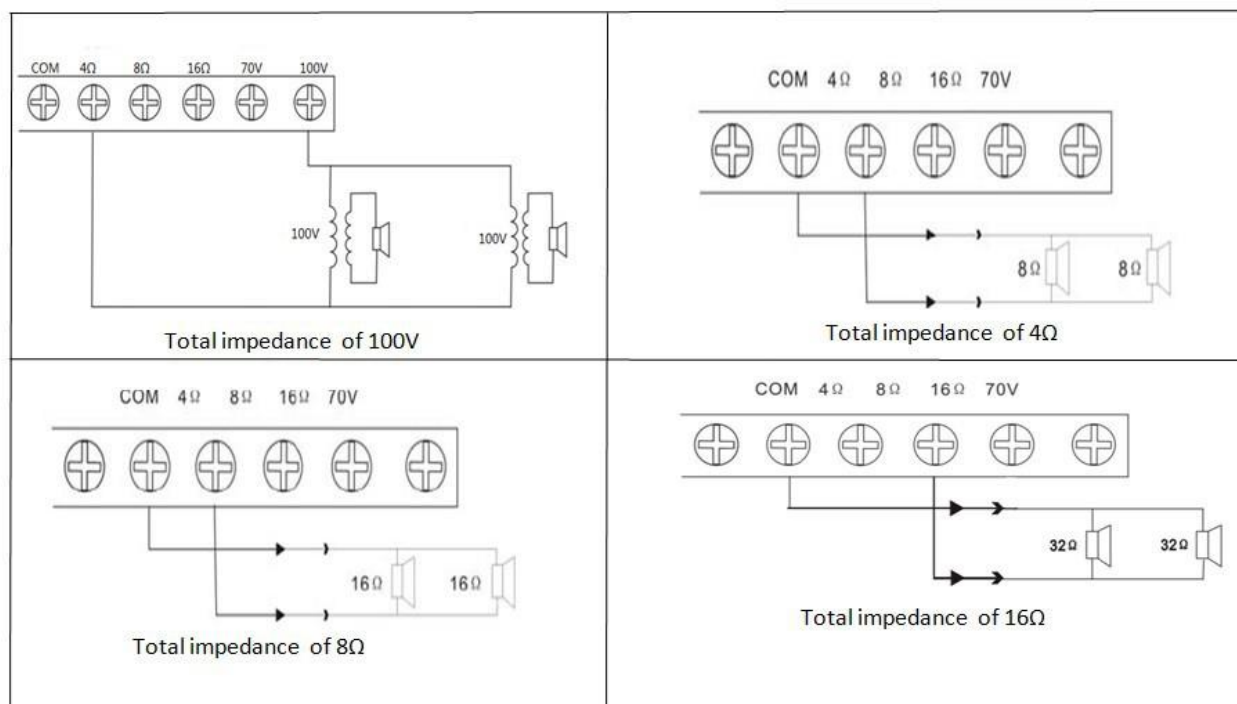
Priključci zvučnika od 100 V spojeni su na transformator, a u nekim slučajevima ovaj transformator može biti "prilagođen" za različite razine snage. Tako se vrši ispravno podešavanje snage (i izlazne glasnoće) svakog zvučnika u sustavu kako bi se postigla idealna ukupna snaga sustava za pojačalo.

Pojačalo s mikserom sadrži 6 izlaza za zonske zvučnike, bilo koje od šest zonskih ili ukupno šest zonskih opterećenja mora biti ekvivalentno ili ne veće od nazivne snage pojačala.

Zvučnički terminali

Ovi terminali nude 3 niskonaponska izlaza 4 Ω , 8 Ω , 16 Ω , ovisno o Vašoj kombinaciji zvučnika. Dostupan je i komercijalni izlaz od 70 V / 100 V. Napominjemo da samo jednu žicu treba spojiti na COM vijak, a jednu na odabranu impedanciju ili napon. Više se kombinacija ne može izvesti na izlaznoj razini. Omogućene su četiri različite vrste veza. Odjeljak male impedancije: 4 Ω , 8 Ω , 16 Ω dizajniran je za malu količinu zvučnika koji će biti povezani na Vaše pojačalo. Odjeljak od 70 V / 100 V posebno je dizajniran za višestruku distribuciju zvučnika. Kada se koristi izlaz 70V / 100V, zvučnici moraju biti opremljeni transformatorom 70V / 100V. Maksimalna količina zvučnika koja se postavlja na Vašu distribucijsku liniju odnosi se na snagu dodijeljenu svakom zvučniku. Ukupna snaga postavljena na sekundarnoj strani transformatora na Vašoj liniji zvučnika ne smije premašiti maksimalnu efektivnu izlaznu snagu: 30 W, 60 W ili 120 W. Ako se to ne poštuje, može doći do trajnih oštećenja pojačala.

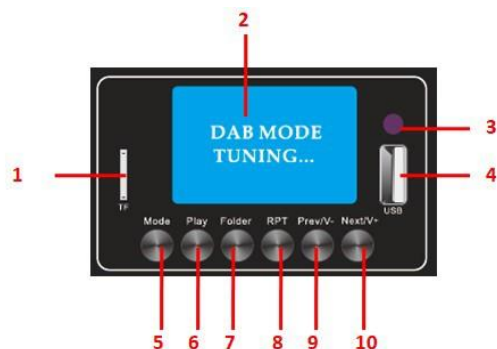
Priključci zvučnika



Koraci za upravljanje

- Kada spojite sve kabele s pojačalom, isključite sve okretne komande, uključite napajanje i svijetlit će LED "ON". Okrenite komande BASS i TREBLE u položaj 12 sati (usmjereno ravno prema gore) i okrenite MASTER rotacijsku kontrolu prema gore za testiranje.
- Osigurajte da se signal šalje na jedan od linijskih ulaza 1, 2, 3, 4 ili 5 i postupno povećavajte kontrolu glasnoće za taj kanal dok se izlaz ne čuje kroz zvučnike. Pojačajte MASTER na maksimalno potrebnu razinu glasnoće i po potrebi smanjite kontrolu glasnoće kanala.
- Napomena: Početni test može se izvršiti pomoću ugrađenog USB / SD / FM audio uređaja. Izlaz pojačala prikazuje se na LED diodama mjerača razine i treba voditi računa da crvena LED "0" svijetli samo na trenutak tijekom uporabe. Sve što je duže od kratkog bljeska ove LED diode može ukazivati na izobličenje ili vršnu snagu - clip izlaznog signala i MASTER treba smanjiti.
- Ako je mikروفon spojen na ulaz MIC1, provjerite je li uključen, a ako zahtijeva fantomsko napajanje, pobrinite se da je ta značajka omogućena. Postepeno povećavajte njegovu glasnoću dok govorite u mikروفon sve dok se ne postigne potrebna razina glasnoće. Mikروفon ne bi smio "čuti" zvučnike, što može prouzročiti povratne informacije (škripanje ili zavijanje tj mikrofonijska).
- Ako je omogućena značajka VOX, reprodukcija zvuka kroz kanale 2-5 automatski će smanjiti glasnoću kada se govori u MIC 1, upotrijebite njegov atenuator za povećanje ili smanjenje razine utišavanja.
- Pored kontrole glasnoće kanala i MASTER, postoje i BASS i TREBLE EQ kontrole za podešavanje tona ukupnog izlaza. U položaju 12 sati, ove kontrole ne primjenjuju nikakav učinak na signal (bez pojačanja ili rezanja). Pomicanje BASS kontrole u smjeru kazaljke na satu pojačava niske frekvencije u zvuku, dok će se pomicanjem u smjeru suprotnom od kazaljke na satu smanjiti te niske frekvencije. Isto tako, pomicanje TREBLE kontrole u smjeru kazaljke na satu pojačava visoke frekvencije u zvuku, dok će se pomicanjem u smjeru suprotnom od kazaljke na satu te visoke frekvencije smanjiti. Prilagodite ove EQ kontrole kako bi odgovarale vrsti audio signala ili kompenzirale sobnu akustiku.

Medijski Reprodaktor



1. Ulaz za TF karticu
2. LED zaslon
3. IR senzor
4. USB ulaz
5. Način za odabir MP3 / BL / DAB + / FM
6. Pokretanje
7. Mapa
8. RPT ponavljanje
9. Prethodno i smanjenje glasnoće
10. Sljedeće i povećanje glasnoće

U pojačala s mikserom ugrađeni su media playeri koji uključuju MP3 / FM / Bluetooth / DAB +. Pritiskom na tipku Mode se prebacuje izbor medija za reprodukciju između MP3 / FM / Bluetooth / DAB +. Prema LED zaslonu, se uperi daljinski upravljač, gdje postoji IR senzor za daljinski upravljač koji omogućuje daljinsko upravljanje media playerom s udaljenosti od 10 do 30 metara, kontrola glasnoće može se kontrolirati gumbom za glasnoću "TEL".

Bluetooth

Bluetooth funkcija omogućuje povezivanje pametnog telefona ili tableta na medijski reproduktor pohranjenih datoteka ili mrežnog digitalnog zvuka. Da biste omogućili ovu funkciju, bit će potrebno upariti uređaj za slanje s prijemnikom na sljedeći način

1. Otvorite izbornik Bluetooth postavki na pametnom telefonu ili tabletu (ili drugom uređaju za slanje datoteka)
2. Potražite Bluetooth uređaje i potražite ga na popisu dostupnih uređaja (osigurajte da je pojačalo uključeno i unutar dometa prijema 30-50 metara)
3. Odaberite Bluetooth i uređaj za slanje trebao bi potvrditi da je povezan kao audio uređaj
4. Reproducirajte zvuk s uređaja za slanje, pazeći da kontrole glasnoće ne budu ugašene / utišane
5. Pojačajte MEDIA kontrolu glasnoće na pojačalu na potrebnu razinu

Ako se Bluetooth signal izgubi, možda će biti potrebno ponovno odabrati Bluetooth na uređaju za slanje.

Tipke Prethodno, Sljedeće i Reproduciraj / pauziraj radit će u Bluetooth-u kao daljinske kontrole reprodukcije. Držanjem gumba prethodne pjesme ili sljedeće pjesme prilagodit ćete izlaznu glasnoću uređaja.

USB/SD reprodukcija

Gurnite USB memoriju u USB priključak i / ili SD karticu u ulaz za SD karticu.

Pritisnite CD / USB / SD gumb kako biste osigurali da je uređaj postavljen za reprodukciju s potrebnog memorijskog uređaja.

Pritisnite tipku PLAY / PAUSE za reprodukciju trenutne pjesme i pritisnite ponovno za pauzu po potrebi.

Traženje i reprodukcija zapisa je isto kao što je gore opisano.

FM Radio

Pritisnite gumb za odabir FM-a / DAB+ da biste prešli na funkciju FM tunera / DAB+. Pomoću gumba Prethodno ili Sljedeće odaberite pohranjeni kanal.

Ugađanje i pohrana stanica

Upotrijebite tipke za traženje naprijed / natrag za ručno podešavanje frekvencije u koracima od 0,05 MHz

Možete i pritisnuti i držati tipke za traženje naprijed / natrag za automatsko pretraživanje dostupnih radio stanica. Nakon pronalaska stanice, automatsko pretraživanje će se zaustaviti, dajući mogućnost pohrane te stanice.

U ovom trenutku, pritiskom na tipku PLAY / PAUSE na zaslonu će zasvijetliti broj kanala "00".

Pomoću gumba Prethodno / Sljedeće odaberite odgovarajuću memoriju kanala.

Pritisnite PLAY / PAUSE ponovno za potvrdu i pohranu postaje u memoriju odabranog kanala.

Automatsko pretraživanje može se zaustaviti u bilo kojem trenutku pritiskom na tipke za pretraživanje naprijed / natrag.

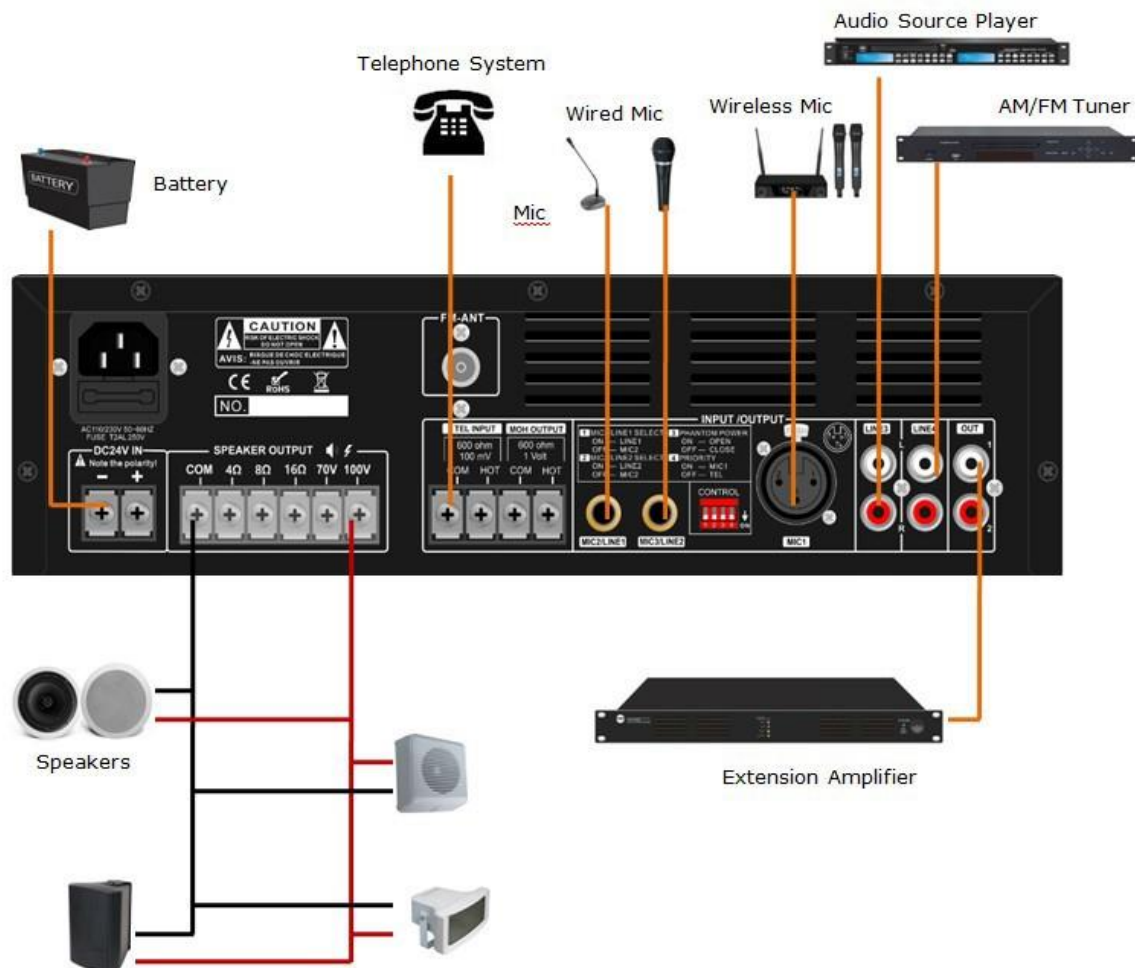
Glazba na čekanju

Ovaj će izlaz pustiti glazbu na Vašem telefonskom sustavu ili PABX-u za ljude koji čekaju da im se odgovori. Namjenski ulaz trebao bi biti dostupan na Vašem telefonskom sustavu. Ako ne možete identificirati ovaj unos, obratite se kvalificiranom tehničaru. Odlazni signal treba spojiti na G i H.

Ulaz telefonskog pozivanja

Ovaj poseban TEL ulaz omogućit će vam otvaranje Vašeg PA sustava pomoću vlastitog telefonskog uređaja ili PABX sustava. Na kraju najave, sustav će se vratiti u svoj uobičajeni rad. Telefonski pozivajući ulaz s prioritetom, osim EMC (požarni alarm) ulaza. Konačna prilagodba glasnoće izvršit će se pomoću kontrole glasnoće Tel Paging koja se nalazi na prednjoj ploči.

DIJAGRAMI POVEZIVANJA



SPECIFIKACIJE

Model	EA-30D	EA-60D	EA-120D
Opis	Pojačalo s mikserom s USB/SD/FM/Bluetooth /DAB+ DAB+DAB		
Nazivna izlazna snaga	30W	60W	120W
Izlazi za zvučnike	100V ili 70V i 4Ohm-8 Ohm-16 Ohm		
Konektor	Mic1 ulazni balansirani XLR konektor sa + 48V fantomskim napajanjem Mic / Line preklopljiva 2-3 nebalansirana ulaza i 6,3 mm telefonska utičnica Line 1-2 ulazi RCA (činč); linijski izlazi RCA		
Prigušivanje	Mikrofon 1-3, linijski ulaz 1-2 i Mp3 / FM, bas / visoki tonovi i master		
Ulaz	Ulaz MIC 1-3: 5-8mV, 600Ω; Linijski, 150-470mV, 10KΩ,		
Linijski izlaz	0,775 (0dBV)		
Frekvencijski odziv	60Hz-15kHz (\pm 3dB)		
S/N omjer	S / N \geq 85dB, Mic \geq 72dB		
THD	THD manje od 0,5%		
Zaštita	Od kratkog spoja, vršnog signala, preopterećenja, i zaštita od prevelike temperature		
Potrošnja energije	60W	100W	200W
Napajanje	110V AC do 230V AC ili 115V & 24V DC; 50-60Hz		
Dimenzije	320 × 210 × 90mm		
Težina	3,6 kg	4,1 kg	4,7 kg

RJEŠAVANJE PROBLEMA

Na kontrolnoj ploči nije upaljena LED za napajanje	Provjerite je li IEC kabel u dobrom stanju i pravilno spojen
	Ako se koristi ulazna snaga od 12Vdc, provjerite je li baterija napunjena
	Provjerite ulazni mrežni osigurač
	Provjerite je li prekidač POWER uključen
LED za napajanje je uključena, ali nema drugih LED dioda i nema izlaza	Provjerite ulazne signale i stanje ulaznih kabela
	Provjerite jesu li uključene MASTER, MIC, LINE IN ili MEDIA kontrole
LED za napajanje i izlazne LED diode su uključene, ali nema izlaza	Provjerite jesu li izlazni priključci zvučnika pravilno spojeni
	Provjerite rade li zvučnici (testirajte na drugom pojačalu ako je dostupno)
Bluetooth se ne može povezati	Provjerite je li Bluetooth omogućen na uređaju za slanje
	Provjerite nalazi li se uređaj za slanje unutar dometa Bluetooth (5-10 m)
	Provjerite je li Bluetooth spojeni uređaj
	Ako postoji više uređaja s Bluetooth, provjerite svaki redom
Nema zvuka s povezanog Bluetooth uređaja	Obavezno isključite kontrole glasnoće na uređaju za slanje
	Provjerite glasnoću i gume Reproduciraj / Pauziraj u slučaju da je Bluetooth utišan
USB uređaj neće reproducirati zvuk s medija	Pritisnite PLAY na kontrolama
	Provjerite je li USB memorijski uređaj pravilno povezan (uklonite i ponovo umetnite)
	Provjerite vrste datoteka - potrebne su standardne komprimirane digitalne audio datoteke
	Provjerite radi li memorijski uređaj na PC-u ili Macu u standardnoj reprodukciji
Izlaz je vrlo glasan ili izobličen	Provjerite razinu ulaznog signala da nije previsoka
	Smanjite razinu MIC, LINE IN, MEDIA i / ili MASTER
	Osigurajte da ulazni uređaji Hi-Z linije nisu povezani preko MIC ulaza
Izlaz radi, ali na vrlo niskoj razini	Provjerite da razina ulaznog zvuka nije preniska
	Povećajte razinu MIC, LINE IN, MEDIA i / ili MASTER
	Provjerite postoji li tiho snimljenih medijskih datoteka na USB
Mikrofonija od mikrofona	Udaljite mikrofona od zvučnika i monitora
	Smanjite razinu MIC-a i / ili MASTER-a
Pregrijavanje pojačala	Osigurajte da su otvori za ventilaciju čisti od smeća i prašine
	Provjerite da nisu 8Ω zvučnici spojeni na priključke od 100 V
	Osigurajte da je ukupna snaga zvučnika od 100 V manja od snage pojačala
	Pazite da zvučnici od 100 V i 8Ω nisu zajedno spojeni
	Osigurajte da ukupno opterećenje priključeno na izlaz 8Ω ne bude manje od 8Ω

SERVISIRANJE

Provjerite nije li problem povezan s pogreškom upravljanja ili s vanjskim sistemskim uređajima spojenim na ovaj uređaj. Informacije u dijelu za rješavanje problema u ovom priručniku mogu pomoći u ovom procesu. Kad se uvjerite da je problem povezan s proizvodom, obratite se prodavatelju, kako je opisano u odjeljku o jamstvu ovog priručnika.

JAMSTVO

Uvjeti jamstva globalno vrijede 2 godine. Iako se rok i jamstvo mogu razlikovati ovisno o zemlji i ne moraju biti jednaki za sve proizvode. Jamstveni uvjeti za određeni proizvod mogu se najprije odrediti pronalaženjem odgovarajuće države u kojoj je proizvod kupljen, a zatim pronalaženjem vrste proizvoda.



OVLAŠTENI SERVIS ZA REPUBLIKU HRVATSKU:

TURBO-X d.o.o., Kolodvorska 147, 10410 Velika Gorica, CROATIA

Tel: +385-1-6256-400 Fax: +385-1-6256-399

www.turbo-x.hr servis@turbo-x.hr

Specifikacije se mogu promijeniti bez prethodne najave.