

JUNIOR PR

OVLAŠTENI SERVIS ZA REPUBLIKU HRVATSKU:

TURBO-X d.o.o.

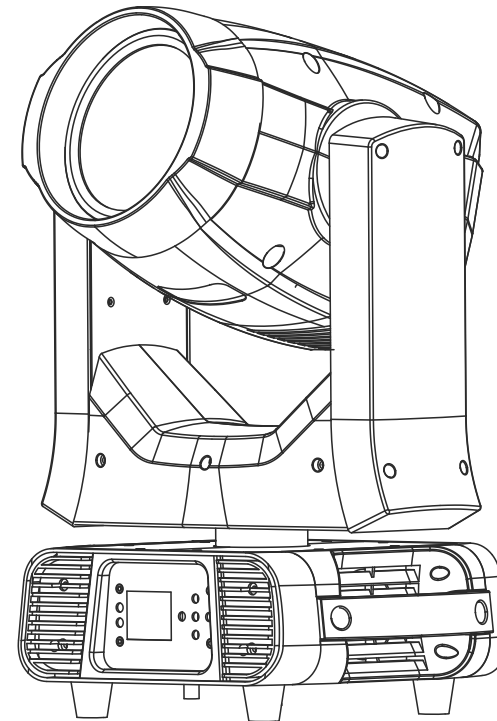
Kolodvorska 147, 10410 Velika Gorica

CROATIA

Tel: +385-1-6256-400 Fax: +385-1-6256-399

www.turbo-x.hr

servis@turbo-x.hr



PR LIGHTING LTD.

JNR 7R BEAM
JNR-8220L

1 SIGURNOSNE UPUTE



UPOZORENJE

Budite pažljivi. Rukovanje visokim naponom može dovesti do električnog udara kada se dodiruju žice!

Uređaj je napustio tvornicu u ispravnom stanju. Kako biste održali ispravno stanje i sigurno rukovanje, potrebno je slijediti upute i sigurnosna upozorenja napisana u ovim uputstvima.



VAŽNO

Oštećenja uzrokovana nepoštivanjem ovih uputa ne ulaze u jamstvo. Prodavatelj neće preuzeti odgovornost za takav problem ili oštećenje.

Ukoliko je uređaj bio izložen niskim temperaturama, nemojte ga odmah uključivati, već ga ostavite na sobnoj temperaturi neko vrijeme. Kondenzacija može naškoditi uređaju. Ostavite uređaj isključenim dok ne dostigne sobnu temperaturu.

Uređaj mora biti uzemljen.

Spoj na električne vodove mora obaviti stručna osoba.

Uređaj se može koristiti samo na mrežni napon AC220V 50-60Hz.

Budite sigurni da napon mreže nije veći od navedenog u ovim uputama.

Osigurajte strujni kabel da ne bi bio oštećen grubim i oštrim predmetima. Ako se i dogodi takvo oštećenje, kontaktirajte ovlaštenu servis za izmjenu kabela.

Uvijek isključite kabel iz utičnice, kada čistite uređaj. Isključujte strujni kabel tako da ga primite i povučete za šuko konektor, nikako na način da vučete strujni kabel.

Prilikom prvog uključivanja, možete osjetiti miris. To je normalno, jer se uređaj zagrijava, te dolazi do isparavanja boja i materijala, no taj miris će postepeno nestajati.

Molimo ne usmjeravajte uređaj u zapaljive tvari i tekućine.

Uređaj ne smije biti instaliran na zapaljive materijale, zadržite razmak min. 50cm od zida kako biste osigurali protok zraka, kako bi ventilator mogao normalno hladiti uređaj.

10 ČIŠĆENJE I ODRŽAVANJE

Kod pregleda uređaja i čišćenja, trebate obratiti pozornost na slijedeće:

- 1) Svi vijci moraju biti dobro zategnuti i ne smiju biti hrđavi.
- 2) Ne smije biti deformacija na kućištu uređaja, lećama, dijelovima za fiksiranje.
- 3) Pokretni dijelovi ne smiju biti nebalansirani te se moraju kretati u svojoj osi.
- 4) Strujni kabel mora biti neoštećen.



OPREZ

Isključite uređaj iz mreže prije nego počnete sa čišćenjem.



Kako biste uređaj održali ispravnim dugo vremena, preporučamo redovno čišćenje i održavanje.

- 1) Očistite unutarnje i vanjske leće kako biste spriječili slabljenje izlazne svjetlosti zbog nagomilavanja prašine.
- 2) Čistite ventilator svaki mjesec.
- 3) Provjera električnih vodova od strane inženjera svakih 3 mjeseca, te provjeriti kontakte na tiskanim pločicama da li su u dobrom stanju, kao i kontakte koji su možda oštećeni zbog grijanja uređaja u radu.

Preporučamo često čišćenje uređaja. Koristite vlažnu krpu bez dlačica. Nikada nemojte koristiti alkohol ili otapala.

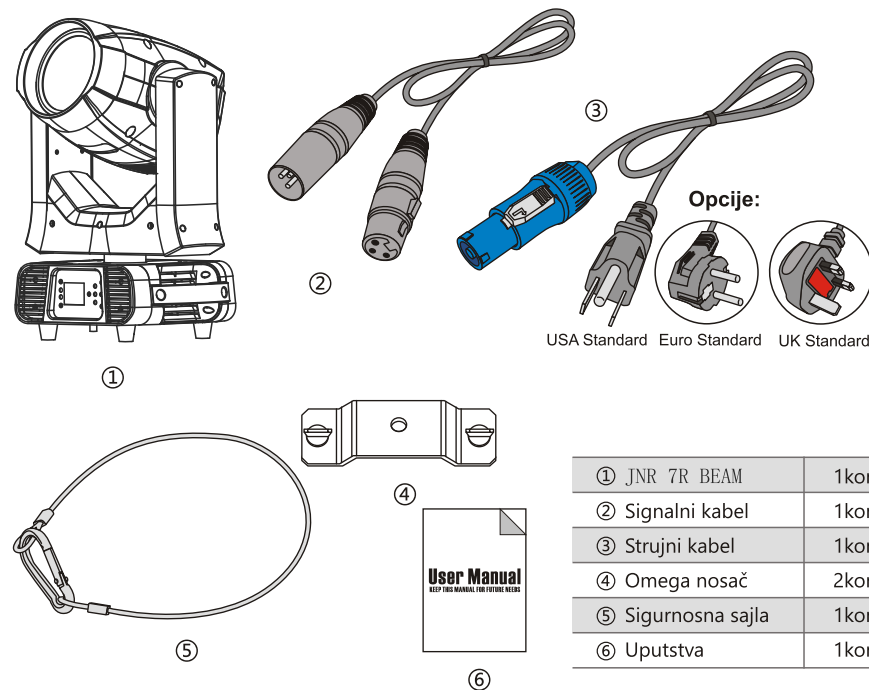
Nema dijelova za održavanje u samom uređaju..

Ukoliko trebate kakav rezervni dio, molimo obratite se prodavatelju.

2 RASPAKIRAVANJE

Hvala vam što ste odabrali naš JNR 7R BEAM. Radi vaše vlastite sigurnosti, pročitajte ovaj priručnik prije instaliranja uređaja. Ovaj priručnik pokriva važne informacije o instalaciji i aplikacijama. Instalirajte i upravljajte uređajem koristeći ove upute. U međuvremenu, pohranite na sigurno ovaj priručnik za buduće potrebe. JNR 7R BEAM je moderan uređaj, pokretna glava – moving head, koji projicira zraku tj. snop svjetla, u vrlo kompaktnom i laganom kućištu. Omogućuje jaku snagu svjetlosti i ravnomjerno pokrivanje. Uređaj ima žarulju od 230 W. Žarulja ima ugrađeno sjenilo, što omogućuje savršeno poravnanje žarulje. Moving head ima učinak ultra oštrog snopa svjetla s niskom potrošnjom električne energije. Uređaj je integriran s potpunom dopunom profesionalnih karakteristika, uključujući statički gobo kotač, kotač s bojama, 8 + 16-lica prizmu, frost filter – efekt za raspršivanje snopa svjetla, motorizirani linearni fokus, promjenjiva brzina zatvarača / strobo efekt, linearni dimer, boje i gobo oblici se mijenjaju putem DMX ili RDM protokola (Remote Device Management).

Vanjsko kućište uređaja je lijepo uravnoteženo na temelju moderne filozofije dizajna s izrazito skladnom unutarnjom strukturom za izvanrednu kontrolu. Izrezbareno tijelo JNR 7R BEAM uređaja postiže više od samo upečatljivog izgleda. Omega stezaljke od 2 * 1/4 okretaja, dostupne za vertikalni i vodoravni dodatak, čine instalaciju brzom i jednostavnom.



① JNR 7R BEAM	1kom
② Signalni kabel	1kom
③ Strujni kabel	1kom
④ Omega nosač	2kom
⑤ Sigurnosna sajlja	1kom
⑥ Uputstva	1kom

3 TEHNIČKE KARAKTERISTIKE

TEHNIČKE KARAKTERISTIKE:

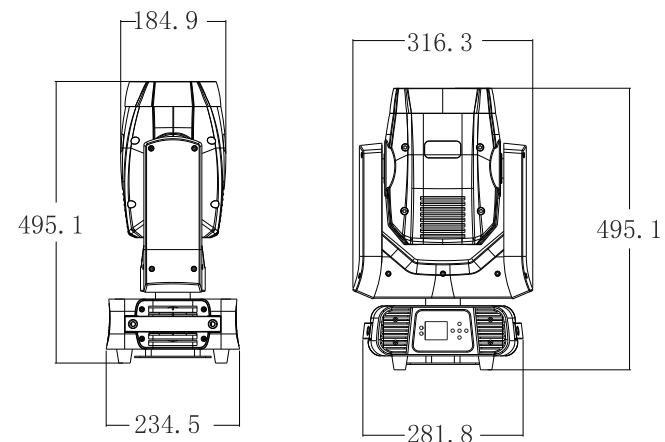
- HRI230W žarulja (7R)
- Životni vijek žarulje 2000 sati i mala potrošnja energije
- 2,5 ° kut snopa svjetla
- Nema potrebe za podešavanjem sjenila ili žarulje
- Prednja nereflektirajuća leća od 116 mm
- 1 kotač s bojama s 11 dikroičnim bojama plus otvorena (dostupan način na pola načina boje)
- Promjenjivi smjer duginog efekta prijelaza boja s prilagodljivim brzinama
- 1 statički gobo kotač sa 17 gobo-ova plus otvoren
- 8 + 16-lica prizma s promjenjivom brzinom i smjerom
- promjenjivi frost filter (hibridni učinak za farbače - washeve)
- Dvostruki mehanički sustav zatamnjenja – dimanje
- Unaprijed postavljeni varijabilni / slučajni strobo efekti kao i pulsni efekt zatamnjenja
- Motorizirani Fokus od blizu do daleko
- 540° PAN i 270° TILT pomicanje
- Automatska korekcija položaja za pomicanje / nagib (PAN – TILT)
- Glatka, brza i precizna razlučivost za PAN / TILT kretanje uz rad s niskom razinom buke
- Plavi LCD zaslon
- 16 DMX kanala USITT DMX-512
- DMX, samostalni rad, glavni / podređeni način rada (Master/Slave), način rada na zvuk
- DMX snimač i integrirana funkcija uređivanja
- 3-pinski XLR priključci ULAZ / ULAZ
- Sustav hlađenja ventilatorom
- Omega nosač za pričvršćivanje 2 * 1/4 (prilagodljivo okomito i vodoravno)
- Elektronički balast i napajanje

SPECIFIKACIJA:

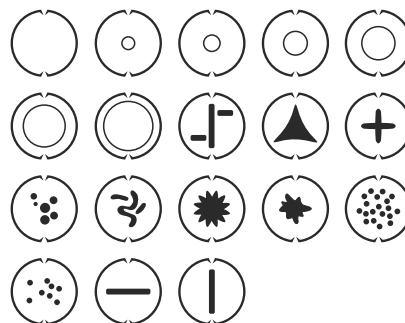
Ulazni napon: AC100-240V 50/60Hz
Izvor svjetla: HRI230 (7R) metal halid sijalica
Upravljački signal: DMX512, master-slave i zvučno aktivirani način rada ili auto
DMX kanali: 16/20 DMX kanala USITT DMX-512
Potrošnja energije: 350W
Dimenzije: 270 x 310 x 495 mm
Dimenzije pakiranja: 365 x 360 x 520 mm
Neto težina: 11,92 kg
Bruto težina: 14,26 kg

16	16	Sijalica	26-100	Sijalica isključena
			101-255	Sijalica uključena
	17	X/Y Time	0-255	Pan/Tilt brzina
	18	Color Time	0-255	Kotač s bojama brzina
	19	Speed 1	0-255	Prism/Frost/Strobo brzina
	20	Speed 2	0-255	Gobo brzina rotacije

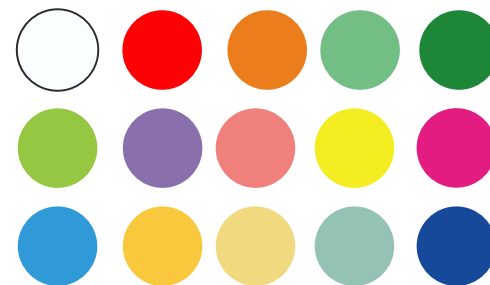
4	4	Gobo kотаč	52-55	Gobo 13
			56-59	Gobo 14
			60-63	Gobo 15
			64-67	Gobo 16
			68-71	Gobo 17
			72-113	Rotacija unaprijed od bržeg ka sporijem
			114-117	Stop
			118-159	Rotacija unatrag od sporijeg prema bržem
			160-166	Gobo 1 treskanje od sporijeg prema bržem
			167-172	Gobo 2 treskanje od sporijeg prema bržem
			173-179	Gobo 3 treskanje od sporijeg prema bržem
			180-185	Gobo 4 treskanje od sporijeg prema bržem
			186-191	Gobo 5 treskanje od sporijeg prema bržem
			192-198	Gobo 6 treskanje od sporijeg prema bržem
			199-204	Gobo 7 treskanje od sporijeg prema bržem
205-211	Gobo 8 treskanje od sporijeg prema bržem			
212-217	Gobo 9 treskanje od sporijeg prema bržem			
218-223	Gobo 10 treskanje od sporijeg prema bržem			
224-230	Gobo 11 treskanje od sporijeg prema bržem			
231-236	Gobo 12 treskanje od sporijeg prema bržem			
237-244	Gobo 13 treskanje od sporijeg prema bržem			
245-249	Gobo 14 treskanje od sporijeg prema bržem			
250-255	Gobo 15 treskanje od sporijeg prema bržem			
5	5	Prizma	0-127	Prism isključena
			128-255	Prism uključena
6	6	Prizma rotacija	0-127	Kut prilagodbe
			128-190	Rotacija unaprijed od bržeg ka sporijem
			191-192	Stop
			193-255	Rotacija unatrag od sporijeg prema bržem
7	7	Prazno	0-255	Rezervirano
8	8	Frost	0-127	Frost isključena
			128-255	Frost uključen
9	9	Fokus	0-255	Unutra prema van
10	10	Pan	0-255	Pan pokret
11	11	Pan fini	0-255	Precizna kontrola Pan pokreta
12	12	Tilt	0-255	Tilt pokret
13	13	Tilt fini	0-255	Precizna kontrola Tilt pokreta
14	14	Makro	0-255	Makro programi
15	15	Reset	0-25	Nula
			26-76	Motor reset
			77-127	XY motor reset
			128-255	Motor reset za sve motore
16	16	Sijalica	0-25	Nula



Statički gobosi

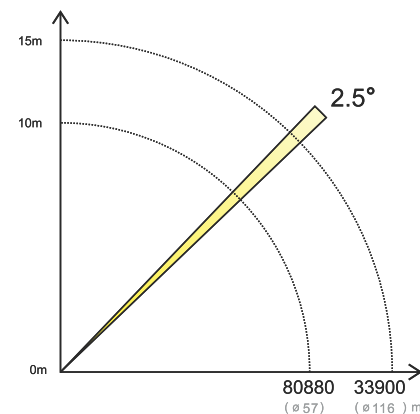


Boje



4 FOTOMETRIČKI PODACI

PHOTOMETRIC BEAM ANGLE DATA
(FC=LUX × 0.0929)



5 UPUTE ZA RAD

JNR 7R BEAM služi za efekt uske zrake svjetla za dekorativnu svrhu. Ne uključujte uređaj ako je pretrpio jaku temperaturnu razliku poput prijevoza, jer se može oštetiti uređaj zbog temperaturnih promjena u okolini. Zato pazite da ga koristite pod uvjetima sobne temperature.

Ovaj uređaj treba držati podalje od jakog tresenja tijekom prijevoza ili pomicanja.

Ne povlačite uređaj za pokretnu glavu jer se mogu oštetiti mehanički dijelovi.

Nemojte izlagati uređaj pregrijavanju, vlazi ili okolišu s previše prašine prilikom postavljanja.

Nemojte polagati kablove za napajanje na pod, jer može doći do opasnosti od strujnog udara.

Prije instalacije osigurajte da je mjesto instalacije u dobrom sigurnosnom stanju za uređaj.

Obavezno stavite sigurnosnu sajlju i provjerite jesu li vijci ispravno pričvršćeni pri postavljanju.

Provjerite je li leća u dobrom stanju. Preporučuje se zamjena leća ako postoje oštećenja ili velike ogrebotine.

Provjerite je li uređajem upravljalo kvalificirano osoblje koje poznaje uređaj prije upotrebe.

Čuvajte originalnu ambalažu ako je potrebno ostvariti jamstvo slanjem uređaja prodavatelju.

Ne pokušavajte popravljati uređaj sami bez upute proizvođača ili ovlaštenih servisa.

Ako dođe do kvara uređaja zbog nepoštivanja ovim uputa, jamstvo ne vrijedi.

6 INSTALACIJA

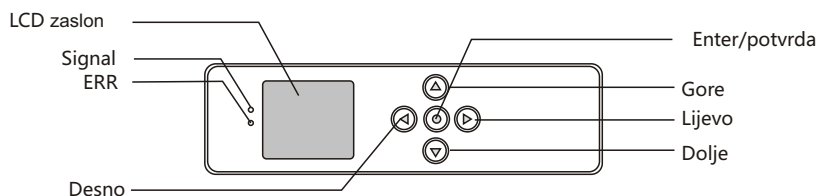
OPREZ: Uređaj postavljate izvan staza gdje se prolazi, zona sjedenja ili zona gdje je moguće da ga neovlaštena osoba dodiruje ili skida.

Prije nego montirate uređaj na strop, morate se uvjeriti da podloga na koju montirate može držati barem 10 puta veći teret na toj točki nego je težina uređaja.

Uređaj uvijek mora biti dodatno osiguran sigurnosnom sajljom, koja ima svoje posebno učvršćenje na podlogu.

1	1	Kotač s bojama	44-47	Boja 5+Boja 6
			48-52	Boja 6
			53-56	Boja 6+Boja 7
			57-60	Boja 7
			61-64	Boja 7+Boja 8
			65-69	Boja 8
			70-73	Boja 8+Boja 9
			74-77	Boja 9
			78-82	Boja 9+Boja 10
			83-86	Boja 10
			87-90	Boja 10+Boja 11
			91-94	Boja 11
			95-99	Boja 11+Boja 12
			100-103	Boja 12
			104-107	Boja 12+Boja 13
2	2	Strobo	0-3	Zatvoreno
			4-103	Brzina Strobo efekta od sporijeg prema bržem
			104-107	Otvoreno
			108-207	Pulsni Strobo efekt od sporijeg prema bržem
			208-212	Otvoreno
			213-225	Random strobo efekt (sporo)
			226-238	Random strobo efekt (srednje)
			239-251	Random strobo efekt (brzo)
			252-255	Otvoreno
			125-255	Brzina Rotacije kotača sa bojama od sporijeg prema bržem
3	3	Dimer	0-255	0-100% dimer
4	4	Gobo kotač	0-3	Bijelo/Otvoreno
			4-7	Gobo 1
			8-11	Gobo 2
			12-15	Gobo 3
			16-19	Gobo 4
			20-23	Gobo 5
			24-27	Gobo 6
			28-31	Gobo 7
			32-35	Gobo 8
			36-39	Gobo 9
			40-43	Gobo 10
			44-47	Gobo 11
48-51	Gobo 12			

	Pan fini	000-255
	Tilt	000-255
	Tilt ?ni	000-255
	Rfu 14	000-255
	Reset	Sigurni za Reset? Ok/ne
	Uključenje sijalice	OFF/ugašena ON/upaljena
Sys	DMX Monitor	----
	Sisitemska greška	Nema greške
	DIS:xxxx-xxxx-xxx-xxxx	
	N:xxxx-xxxx-xxx-xxxx	
	DATE:xx xx xx xx	
	TIME:00:00:00	
Advan	Please input password: Ok/Canel	Unesite lozinku:
EN/II		
180°		



9 DMX KANALI

Kanali		Funkcija	Vrijednost	Opis
16kan	20kan			
1	1	Kotač s bojama	0	Bijela/Otvoreno
			1-5	Bijela+Boja 1
			6-9	Boja 1
			10-13	Boja 1+Boja 2
			14-18	Boja 2
			19-22	Boja 2+Boja 3
			23-26	Boja 3
			27-30	Boja 3+Boja 4
			31-35	Boja 4
			36-39	Boja 4+Boja 5
40-43	Boja 5			

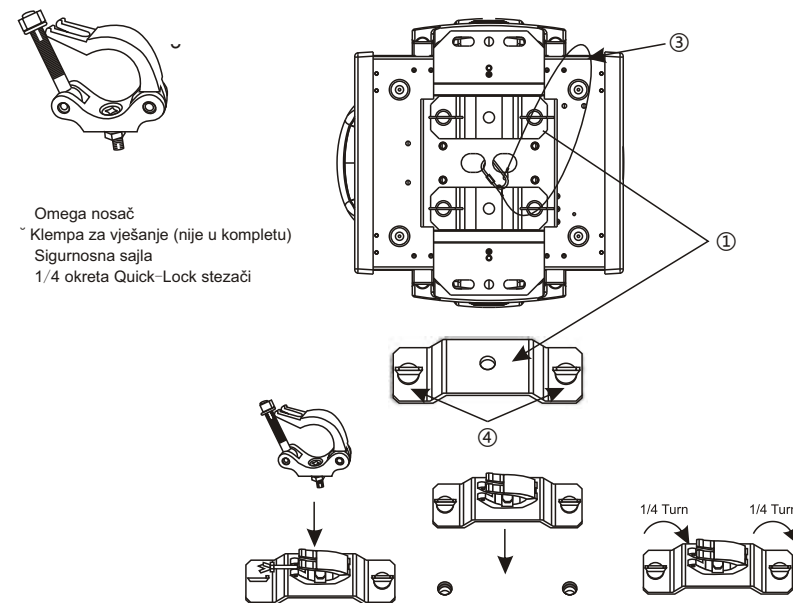
Uređaj treba biti montiran najmanje 0.5m od zapaljivih materijala ili raznih dekoracija na stropu.

Uvijek koristite i postavite sigurnosnu sajlju kako bi, u slučaju da klempa popusti, bili sigurni da neće doći do ozljeđivanja osoba koje se zateknu ispod uređaja.

POZICIJE VJEŠANJA: Vješanje uređaja po stropu zahtjeva iskustvo, kao i znanje o materijalima koji se koriste, te periodičke preglede intalacije i samog uređaja. Ukoliko nemate iskustvo, te niste prije montirali ovakve uređaje, može doći do ozbiljnih povreda ljudi kako na samoj montaži tako i kasnije zbog neispravne instalacije.

Budite sigurni da su poštovane sve ispravne procedurje za montiranje i vješanje uređaja, prije nego uključite napon mreže na uređaj.

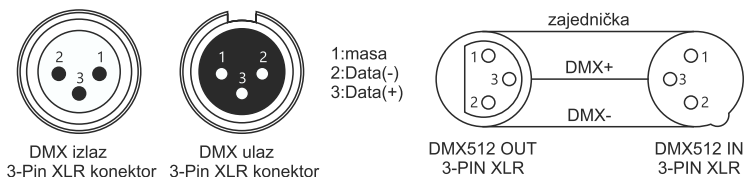
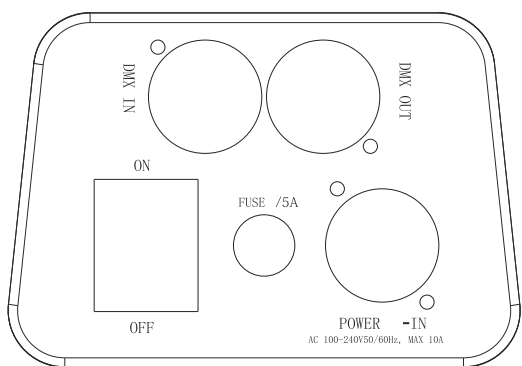
VJEŠANJE KLEMPOM: Uređaj ima svoj dupli nosač za vješanje ili postavljanje na pod (pogledajte donju sliku). Kada vješate uređaj na rampu, budite sigurni da imate odgovarajuću klempu sa vijkom M10 koja se montira na centralnu rupu nosača. Nakon učvršćivanja uređaja, postavite sigurnosnu sajlju između točke za vješanje na uređaju i rampe.



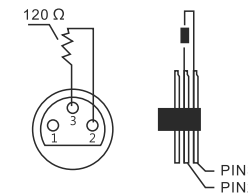
Vežano uz opciju vješanja Vašeg moving head beam JNR 7R BEAM , uvijek morate osigurati uređaj sigurnosnom sajlom. Uređaj ima ugrađenu točku vješanja za sigurnosnu sajlom kako je prikazano na slici. Dozvoljeno je koristiti samo tu točku za vješanje sigurnosnom sajlom, nikako vješati za ručku ili neke druge dijelove uređaja.

7 DMX-512 KONTROLNI PRIKLJUČCI

Spojite isporučeni XLR kabel na ženski 3-polni XLR izlaz Vašeg kontrolera, a drugu stranu na muški 3-polni XLR ulaz na uređaju – moving head beam. Možete povezati više uređaja zajedno serijskim povezivanjem. Potrebni kabel trebao bi biti dvojezreni, digitalni kabel 110 Ohm, s XLR ulaznim i izlaznim konektorima. Pogledajte dijagram u nastavku. DMX-512 veza s DMX terminatorom



Za instalacije gdje je potreban dugačak DMX kabel ili su prisutne razne električne smetnje, kao diskoteke, preporučamo korištenje DMX terminatora. On pomaže sprječavanju utjecaja na digitalni signal od strane električnog šuma. DMX terminator je u biti jednostavan XLR konektor sa 120 Ohm otpornikom zalemljenim između pina 2 i 3, a uključenog u izlaznu XLR utičnicu na zadnjem uređaju u lancu. Pogledajte sliku spoja na desnoj strani.



8 FUNKCIJE ZASLONA

MENI	Setup	RunMode	DMX
			Random
			Zvuk
			Auto
		DMX Address	001-512
		Channel Mode	Std.16CH
			Ext.20CH
		Sound Regulator	+000~-000
		Invert Pan	OFF
			ON
		Invert Tilt	OFF
			ON
		Pan-Tilt Swap	OFF
			ON
	Pan-Tilt Encoder	OFF	
		ON	
	RDM	OFF	
		ON	
	No DMX Signal	Zadrži	
		Prazno	
	Display	OFF	
		ON	
	Lamp On@Startup	OFF	
		ON	
Load Default	Sigurni za vraćanje?		
	Ok/Cancel		
Meni	Color	000-255	
	Shutter/Strobe	000-255	
	Dimmer	000-255	
	Gobo	000-255	
	Prism	000-255	
	Prism Rotation	000-255	
	Rfu 7	000-255	
	Frost	000-255	
Focus	000-255		
Pan	000-255		